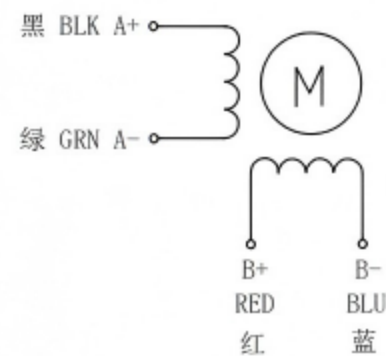
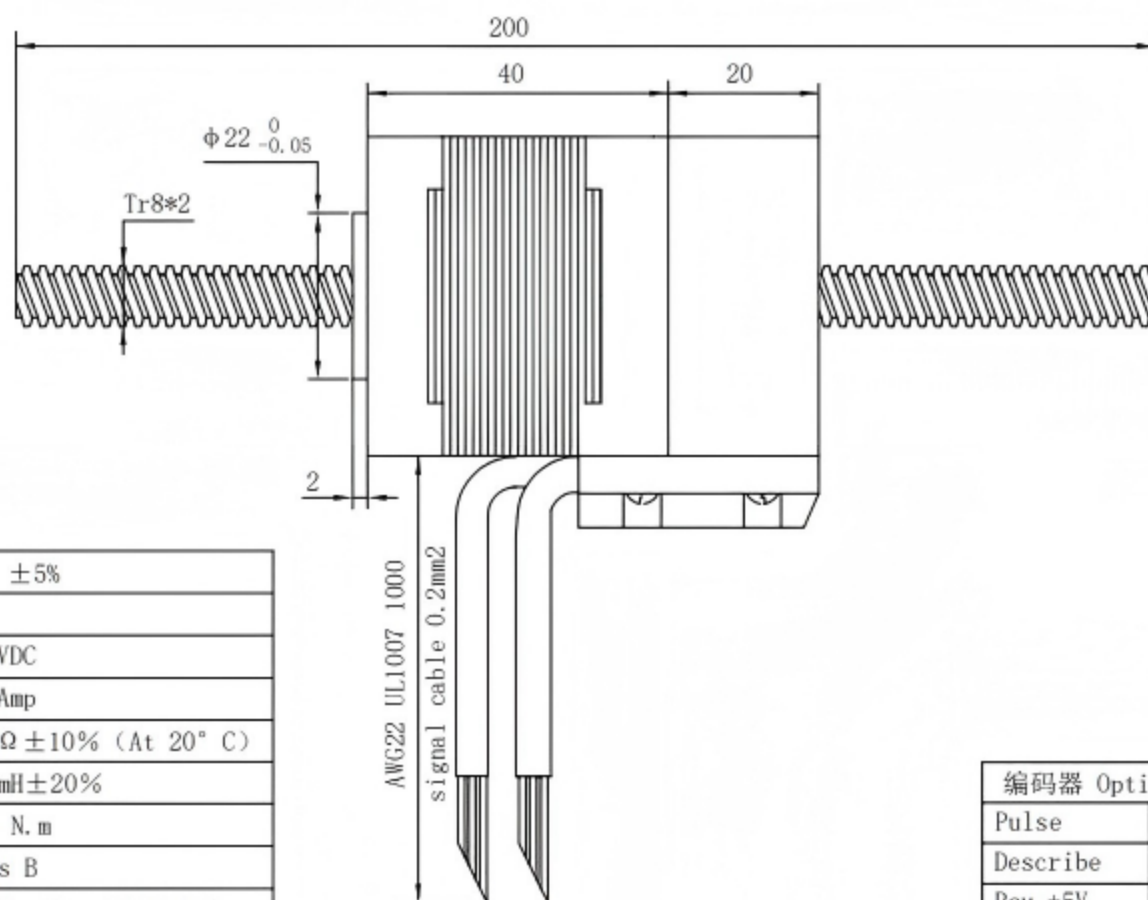
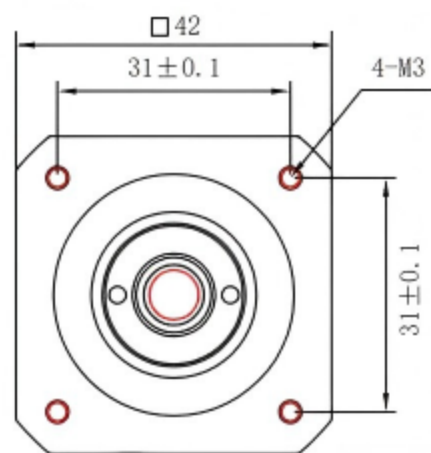


尺寸图 Dimensional drawing

绕线图 Wiring Diagram



1.步距角 Step angle	1.8° ±5%
2.相 数 Number of phase	2
3.相电压 Phase voltage	2.2 VDC
4.相电流 Phase current	2.0 Amp
5.相电阻 Phase resistance	1.1 Ω ±10% (At 20° C)
6.相电感 Phase inductance	2.6 mH ±20%
7.静力矩 Static moment	0.45 N.m
8.绝缘等级 Insulation class	Class B
9.绝缘电阻 Insulation resistance	100MΩ min. (500V DC)
10.环境温度 Ambient temperature	-20° ~+50°
11.环境湿度 Ambient hum	15% to 95%
12.电机重量 Motor weight	Approx 0.35 Kg
13.使用电压 Use voltage	VDC:12-36V
14.推荐驱动器 Recommended drive	OK2D42BH

编码器 Optical Encoder	
Pulse	1000 Lines
Describe	Colour
Psu +5V	+5V 红 RED
Grounding	GND 白 WHT
Encoder A+	EA+ 黑 BLK
Encoder A-	EA- 蓝 BUL
Encoder B+	EB+ 黄 YEL
Encoder B-	EB- 绿 GRN

工艺 Technology		单位 Unit	mm	DRAWING	42DL40EC-GT200N82
设计 Design					
审核 Chck				Shenzhen Sunshine Sea Technology Co.,Ltd	
批准 Approved	Betty Y	比列 Scale	1: 1		