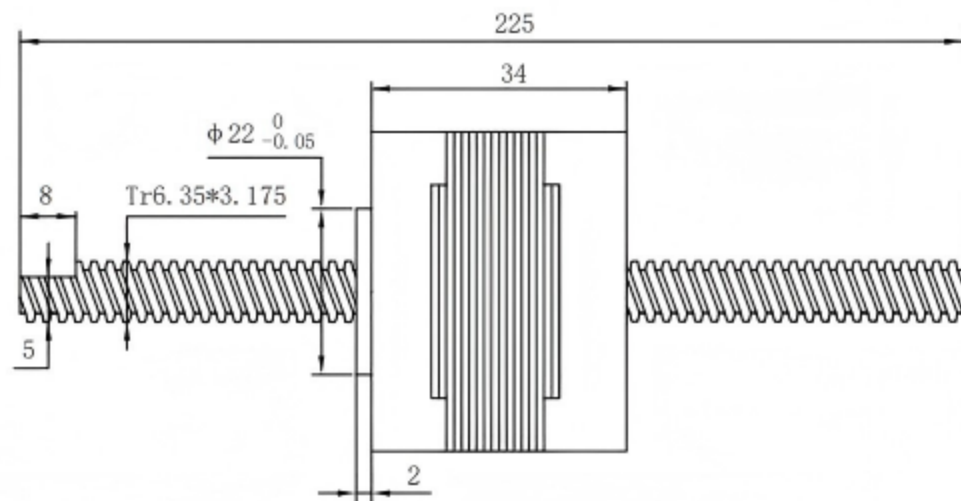
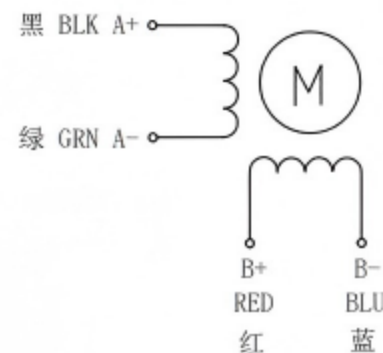
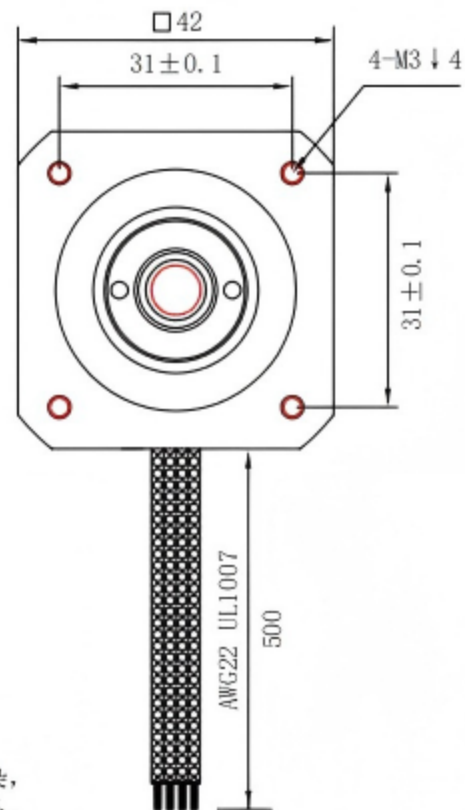


尺寸图 Dimensional drawing



绕线图 Wiring Diagram



1.步距角 Step angle	1.8° ±5%
2.相数 Number of phase	2
3.相电压 Phase voltage	4.5 VDC
4.相电流 Phase current	0.75 Amp
5.相电阻 Phase resistance	6.0 Ω ±10% (At 20° C)
6.相电感 Phase inductance	10.5 mH ±20%
7.静力矩 Static moment	0.28 N.m
8.绝缘等级 Insulation class	Class B
9.绝缘电阻 Insulation resistance	100MΩ min. (500V DC)
10.环境温度 Ambient temperature	-20° ~+50°
11.环境湿度 Ambient hum	15% to 95%
12.电机重量 Motor weight	Approx 0.25 Kg
13.使用电压 Use voltage	VDC:12-36V
14.推荐驱动器 Recommended drive	OK2D4020A

## 注意

丝杆表面涂有专用油脂，严防污染，如需自行更换油脂需彻底清洗内外，如违规更换会降低电机使用寿命，丝杆内部POM注塑，使用100W次精度不变，螺纹不磨损，低噪音高精度

Screw 丝杆	
Screw diameter 丝杆直径	6.35mm
Lead screw 丝杆导程	3.175mm
Screw step 步长	0.03175mm
Screw drive mode 丝杆驱动式	贯通 (内驱)

Excitation sequence and direction of clockwise

STEP	A+	B+	A-	B-
1	+	+	-	-
2	-	+	+	-
3	-	-	+	+
4	+	-	-	+

seen from the mounting surface It is clockwise

工艺 Technology

单位 Unit

mm

Drawing

42JM34-GT225N

设计 Design

审核 Check

批准 Approved

Betty Yuan

比例 Scale

1: 1

Shenzhen Sunshine Sea Technology Co., Ltd