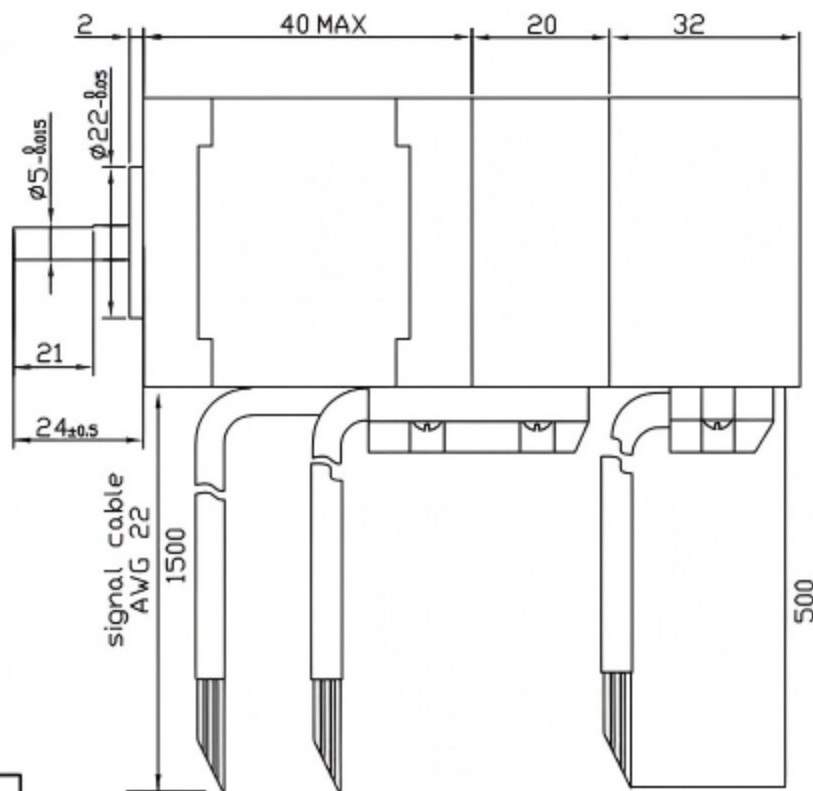
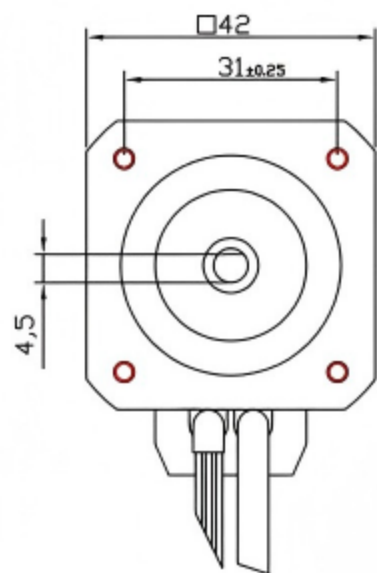
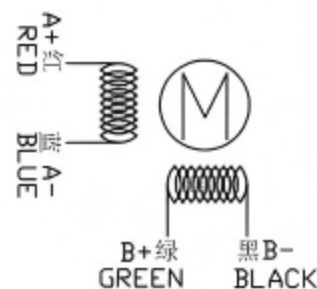


技术规格 Technique Specification	静力矩 (n.m)	电流 (Amps DC)	电阻 (ohms)	相电压 (V)	电感 (mH 1KHZ)	备注 (remark)
	0.45	2	1.1	3.3	2.6	

机械尺寸 Dimension



绕线图 Wiring Diagram



ENCODER 编码器			
COLOR 颜色	DESCRIPTION 对应描述		
RED 红	+5V DC 电源		
BLACK 黑	GROUND 接地		
YELLOW 绿	CHANNEL A+ 通道		
GREEN 黄	CHANNEL A- 通道		
BLUE 蓝	CHANNEL B+ 通道		
WHITE 白	CHANNEL B- 通道		
DC24V 刹车接线定义			
RED 红	电源 A+ 正极		
BLACK 黑	电源 A- 负极		

技术参数 Technique Parameter

步距角 Step angle	1.8°	环境温度 Ambient Temperature	-10° +50°
步距角精度 Step angle Accuracy	5%	绝缘电阻 Insulation Resistance	100MΩ 500VDC
电阻精度 Resistance Accuracy	10%	介电强度 Dielectric Strength	500VAC
电感精度 Inductance Accuracy	20%	绝缘等级 Insulation class	B
温升 Temperature Rise	80° C Max	重量 Weight	0.4Kg

型号
Type

42DL40EC1-BZ

Datasheet SSS-Motors

Shenzhen Sunshine Sea Technology Co.,Ltd