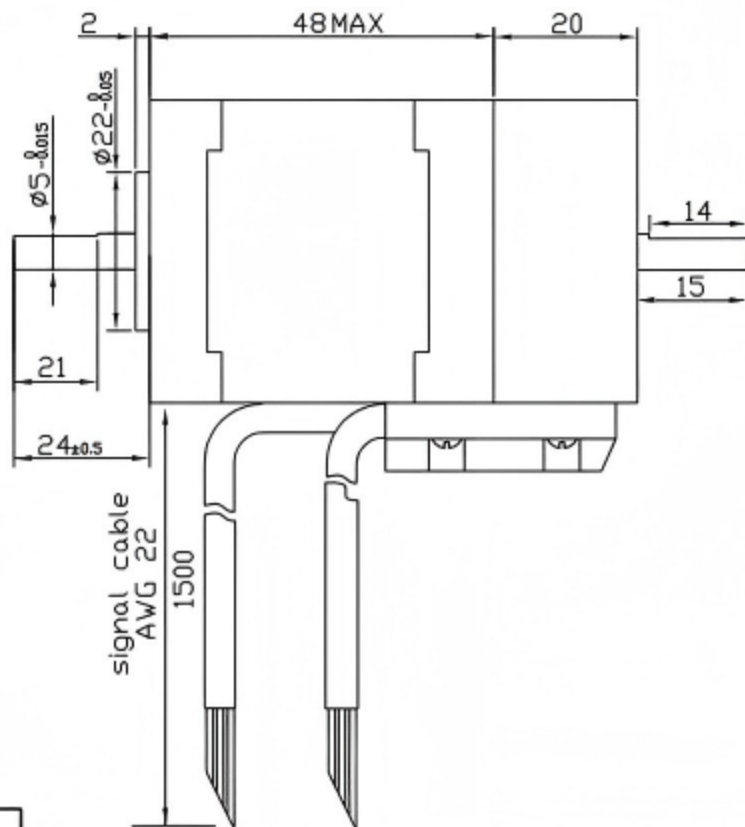
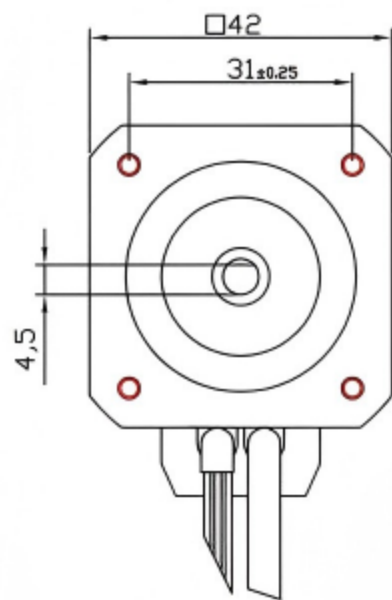
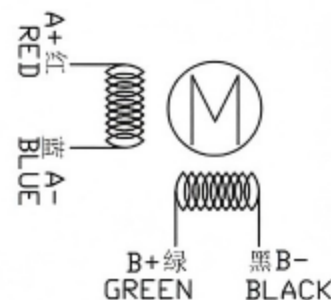


技术规格 Technique Specification	静力矩 (n.m)	电流 (Amps DC)	电阻 (ohms)	相电压 (V)	电感 (mH IKHZ)	备注 (remark)
	0.55	2	1.4	4.2	3	

机械尺寸 Dimension



绕线图 Wiring Diagram



ENCODER 编码器			
COLOR	颜色	DESCRIPTION	对应描述
RED	红	+5V DC	电源
BLACK	黑	GROUND	接地
YELLOW	绿	CHANNEL A+	通道
GREEN	黄	CHANNEL A-	通道
BLUE	蓝	CHANNEL B+	通道
WHITE	白	CHANNEL B-	通道

技术参数 Technique Parameter

步距角 Step angle	1.8°	环境温度 Ambient Temperature	-10° +50°
步距角精度 Step angle Accuracy	5%	绝缘电阻 Insulation Resistance	100MΩ 500VDC
电阻精度 Resistance Accuracy	10%	介电强度 Dielectric Strength	500VAC
电感精度 Inductance Accuracy	20%	绝缘等级 Insulation class	B
温升 Temperature Rise	80° C Max	重量 Weight	0.4Kg

型号
Type

42DL47EC1-B

SSS-Motors Datasheet

Shenzhen Sunshine Sea Technology Co.,Ltd