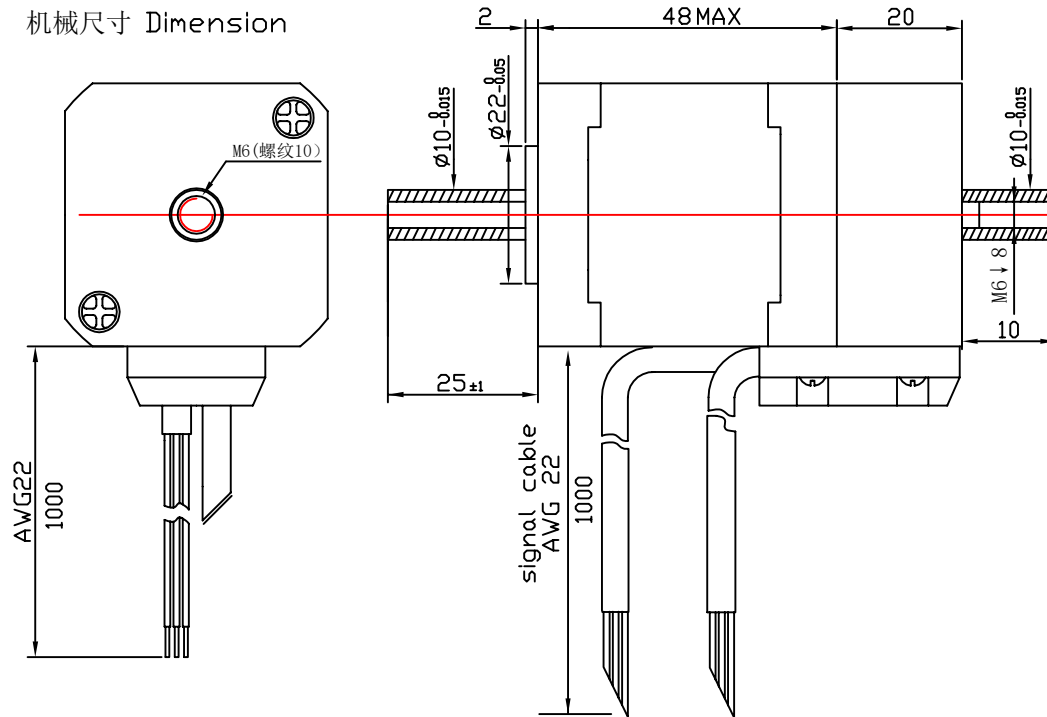
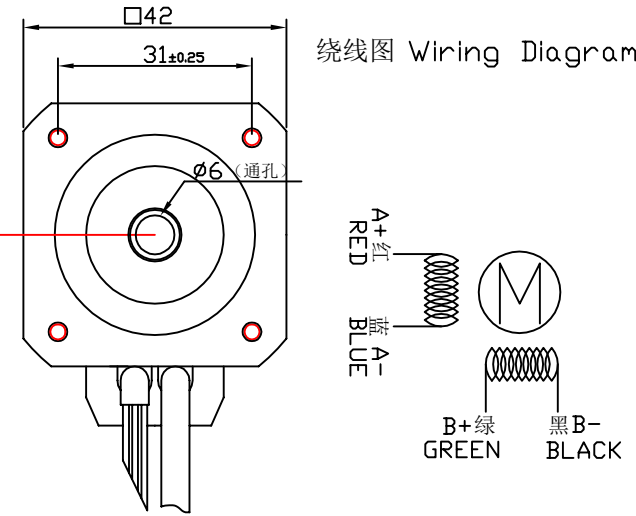


技术规格 Technique Specification	静力矩 (n.m)	电流 (Amps DC)	电阻 (ohms)	相电压 (V)	电感 (mH 1KHZ)	备注 (remark)
	0.45	1.7	1.6	2.72	3.5	

机械尺寸 Dimension



绕线图 Wiring Diagram



ENCODER 编码器			
COLOR	颜色	DESCRIPTION	对应描述
RED	红	+5V DC	电源
BLACK	黑	GROUND	接地
GREEN	绿	CHANNEL A+	通道
YELLOW	黄	CHANNEL A-	通道
BLUE	蓝	CHANNEL B+	通道
WHITE	白	CHANNEL B-	通道

技术参数 Technique Parameter

步距角 Step angle	1.8°	环境温度 Ambient Temperature	-10° +50°
步距角精度 Step angle Accuracy	5%	绝缘电阻 Insulation Resistance	100M Ω 500VDC
电阻精度 Resistance Accuracy	10%	介电强度 Dielectric Strength	500VAC
电感精度 Inductance Accuracy	20%	绝缘等级 Insulation class	B
温升 Temperature Rise	80° C Max	重量 Weight	0.4Kg

型号  
Type

42DL48EC1-NK6-M6

SSS-Motors  
Datasheet

Shenzhen Sunshine Sea Technology Co.,Ltd