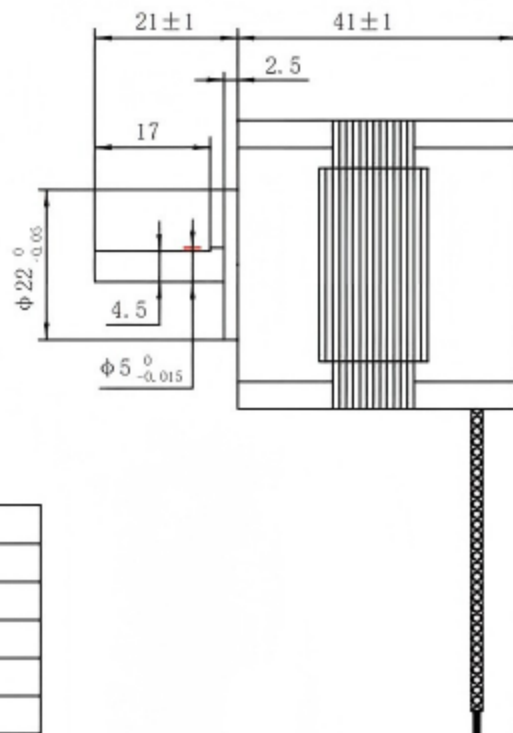
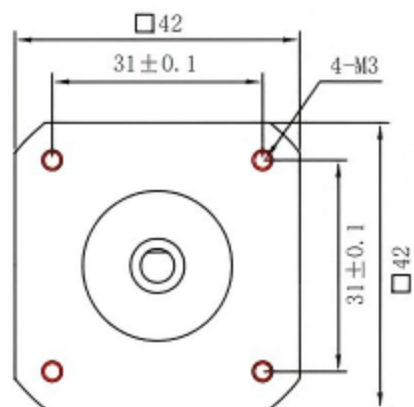
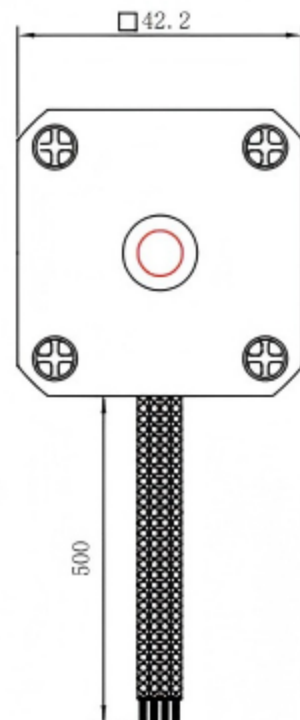


尺寸图 Dimensional drawing



绕线图 Wiring Diagram



1.相数 Number of phase	3
2.级数 Number of poles	P8
3.额定电压 Rated voltage	24 VDC
4.额定转速 Rated Speed	5000±10% RPM
5.空转转速 No Load Speed	4000±10% RPM
6.额定电流 Rated Current (Max.)	1.6 A
7.额定功率 Rated power	26 W
8.额定力矩 Rated Torque	0.063 N.m
9.绝缘电阻 Insulation resistance	100MΩ min. (500V DC)
10.环境温度 Ambient temperature	-20° ~+50°
11.环境湿度 Ambient hum	15% to 95%
12.电机重量 Motor weight	Approx 0.3 Kg
13.推荐驱动器 Recommended drive	OKD3BL14

U	V	W	+5V	HU	HV	HW	GND
黄	绿	蓝	红	黄	绿	蓝	黑
YEL	GRN	BUL	RED	YEL	GRN	BUL	BLK
20AWG 电缆线			1015 26AWG 电缆线				

工艺 Technology

单位 Unit

mm

DRAWING

42BLS41-240A

设计 Design

审核 Check

批准 Approved

Betty Y

比列 Scale

1: 1

Shenzhen Sunshine Sea Technology Co., Ltd