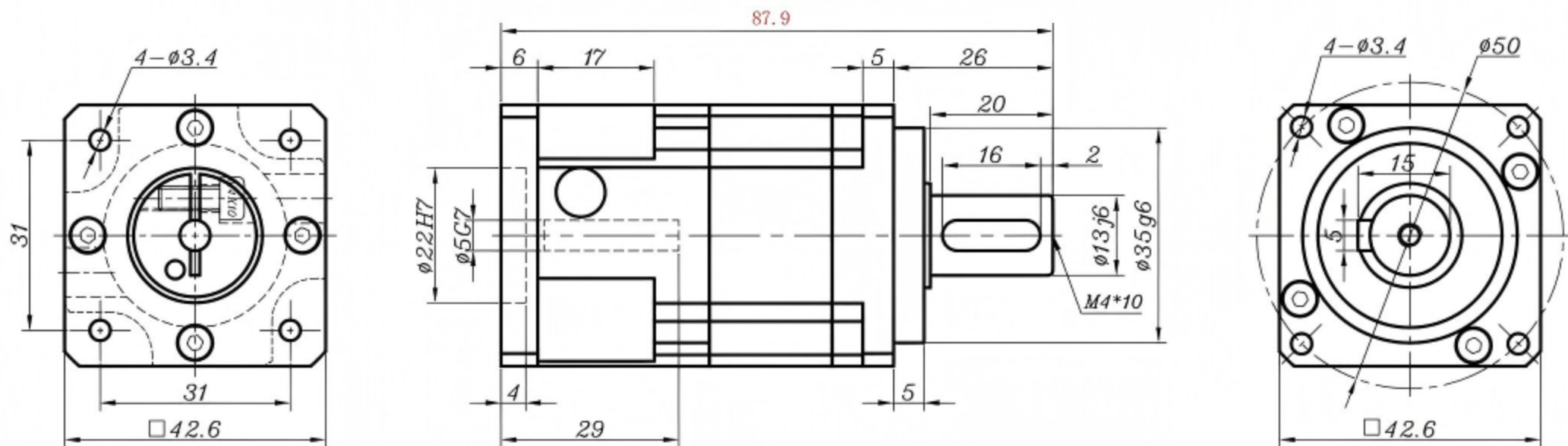


SSS-Motors

输入端 Input

输出端 Output



传动比 Transmission ratio	(A):1	转动惯量 Mass moments of inertia	(B)Kg.cm ²
额定输出扭矩 Rated output torque	(C)Nm	最大输出扭矩 Max.Output torque	(D)Nm
额定输入转速 Rated input speed	3000rpm	最大输入转速 Max input speed	6000rpm
容许径向力 max.radial force	700N	容许轴向力 max.axial force	610N
效率 Efficiency	≥ 97%	使用温度 Operating temperature	-15°~+90°
安装方式 Mounting position	任意 Any	润滑方式 Lubrication method	长效润滑 Synthetic grease
重量 ±3% Weight ±3%	0.5Kg	使用寿命 Service life	20000h
标准侧隙 Standard backlash	≤ 3 arcmin	防护等级 Protection class	IP65
电机功率 Motor power	0.1KW	噪音值 Noise level	58dB
电机尺寸 Motor dimensions	ø5*25/ø22*1.5/4-M3-F31		

	10	0.03	14	28
	7	0.03	19	38
	5	0.03	20	40
	4	0.03	20	40
选择速比	(A)	(B)	(C)	(D)

				精密行星减速机 Precision planetary reducer			SHP47 Reducer Dimension	
标记	变更通告号	签字	日期	图样标记	重量	比例	版本	42-L1-(A)-S2-P1 (5-25-22-3.4-F31)
投影方式	设计			S		1:1	V1.0	
	校对							
	工艺							
	标准							
	审核							
				共 张				
				第 张				