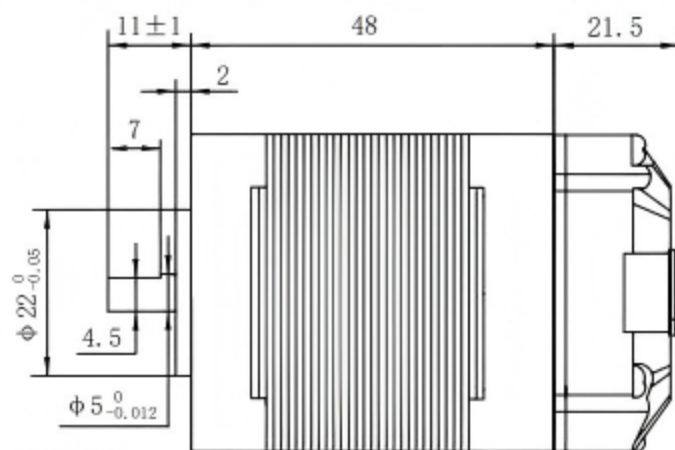
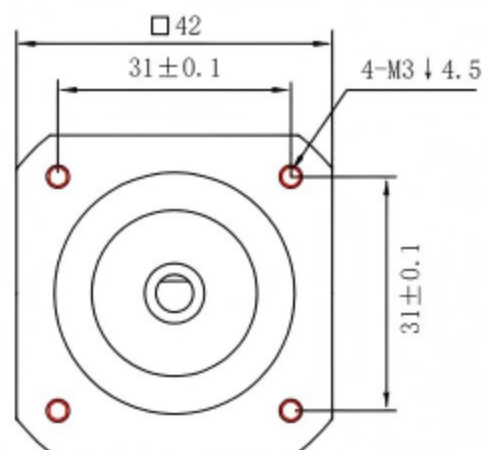
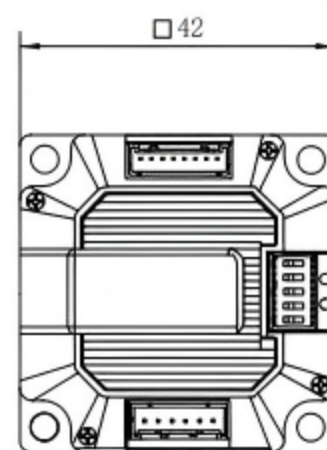


尺寸图 Dimensional drawing



绕线图 Wiring Diagram



1.步距角 Step angle	1.8° ±5%
2.相 数 Number of phase	2
3.相电压 Phase voltage	2.8 VDC
4.相电流 Phase current	2.0 Amp
5.相电阻 Phase resistance	1.4 Ω ±10% (At 20° C)
6.相电感 Phase inductance	3.0 mH ±20%
7.静力矩 Static moment	0.43 N.m
8.绝缘等级 Insulation class	Class B
9.绝缘电阻 Insulation resistance	100MΩ min. (500V DC)
10.环境温度 Ambient temperature	-20° ~+50°
11.环境湿度 Ambient hum	15% to 95%
12.电机重量 Motor weight	Approx 0.4 Kg
13.使用电压 Use voltage	VDC:24-36V
14.推荐驱动器 Recommended drive	OK2D4020A

PWR	电源指示灯	通电时指示灯亮
ALM	报警指示灯	过流, 过压, 欠压或者超差时, 红色指示灯亮
X0-X3	4路可编程出入接口	可编程输入控制端口, 控制电压24v, 有效电平脉冲宽度≥10ms
XCOM	出入端口公共端	公共端口, 具体接线参见驱动器使用手册
Y0-Y1	2路可编程出出段口	可编程输出控制端口, 用户可通过总线配置相应端口功能
YCOM	输出端口公共端	公共端口, 具体接线参见驱动器使用手册
CANH	CAN通讯口1	2组CAN通讯接口, 用于前后级联, 默认波特率500Kbps
CANL	CAN通讯口1	
CANH	CAN通讯口2	
CANL	CAN通讯口2	
+DC	电源正极	DC24-36V
GND	电源负极	

工艺 Technology		单位 Unit	mm	DRAWING	42EC48-YT-D11
设计 Design					
审核 Chck				Shenzhen Sunshine Sea Technology Co.,Ltd	
批准 Approved	Betty Y	比列 Scale	1: 1		