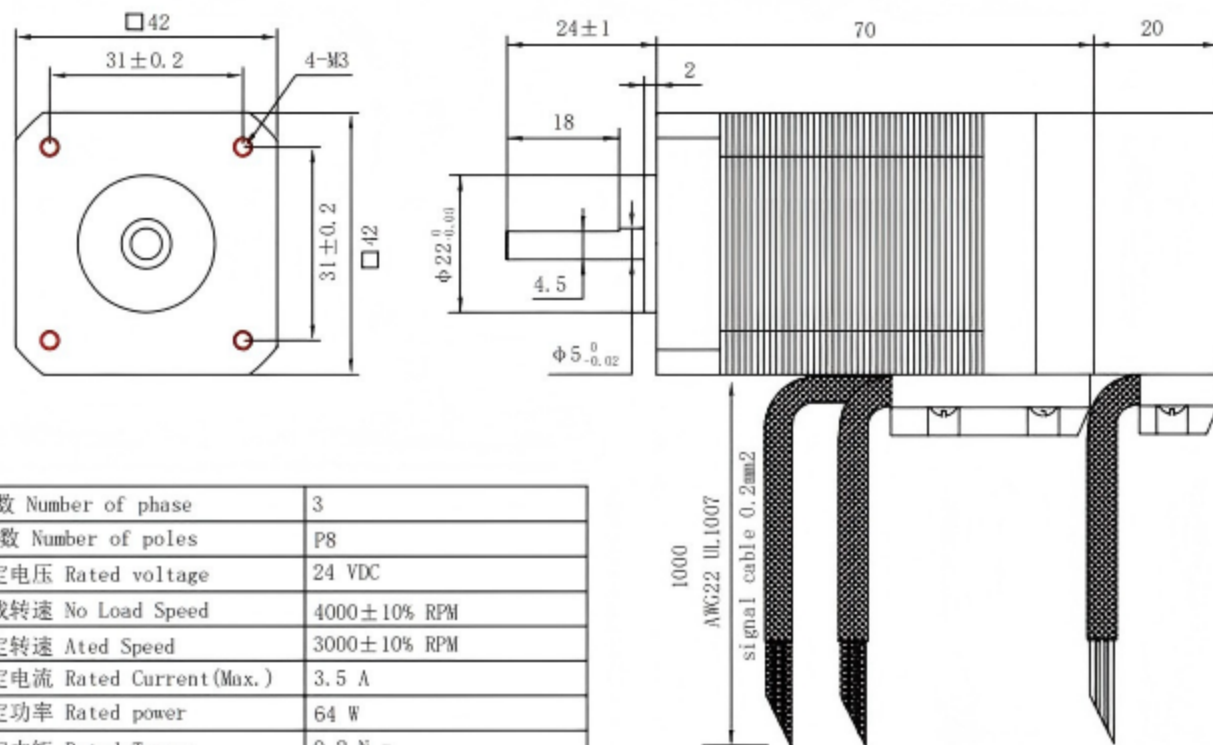
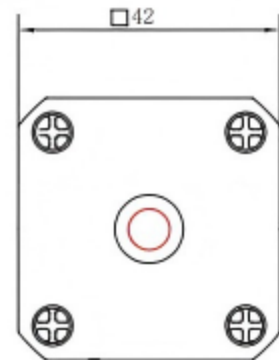


尺寸图 Dimensional drawing



绕线图 Wiring Diagram



1.相数 Number of phase	3
2.级数 Number of poles	P8
3.额定电压 Rated voltage	24 VDC
4.空载转速 No Load Speed	$4000 \pm 10\%$ RPM
5.额定转速 Ated Speed	$3000 \pm 10\%$ RPM
6.额定电流 Rated Current(Max.)	3.5 A
7.额定功率 Rated power	64 W
8.额定力矩 Rated Torque	0.2 N.m
9.绝缘电阻 Insulation resistance	$100M \Omega$ min. (500V DC)
10.环境温度 Ambient temperature	$-20^\circ - +60^\circ$
11.环境湿度 Ambient hum	15% to 95%
12.电机重量 Motor weight	Approx 0.5 Kg
13.推荐驱动器 Recommended drive	OKD3BL14

编码器 Optical Encoder	
Pulse	1000 Lines
Describe	Colour
Psu +5V	+5V 红 RED
Grounding	GND 白 WHT
Encoder A+	EA+ 黑 BLK
Encoder A-	EA- 蓝 BLU
Encoder B+	EB+ 黄 YEL
Encoder B-	EB- 绿 GRN

U	V	W	+5V	HU	HV	HW	GND
黄	绿	蓝	红	黄	绿	蓝	黑
YEL	GRN	BUL	RED	YEL	GRN	BUL	BLK
20AWG 电缆线			1015 26AWG 电缆线				

工艺 Technology

单位 Unit

mm

设计 Design

审核 Chck

批准 Approved

Betty Y

比列 Scale

1: 1

DRAWING

42WS70-230A-EC1

Shenzhen Sunshine Sea Technology Co.,Ltd